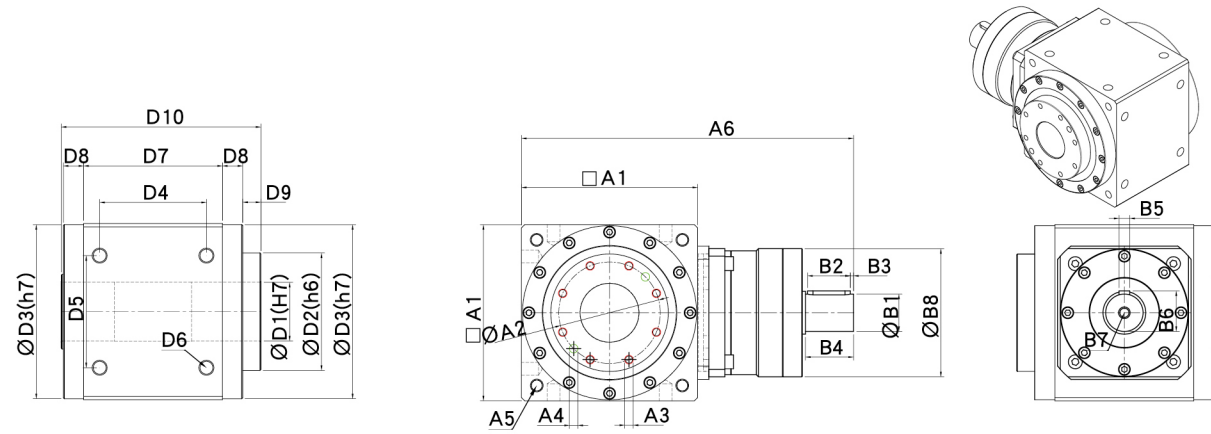


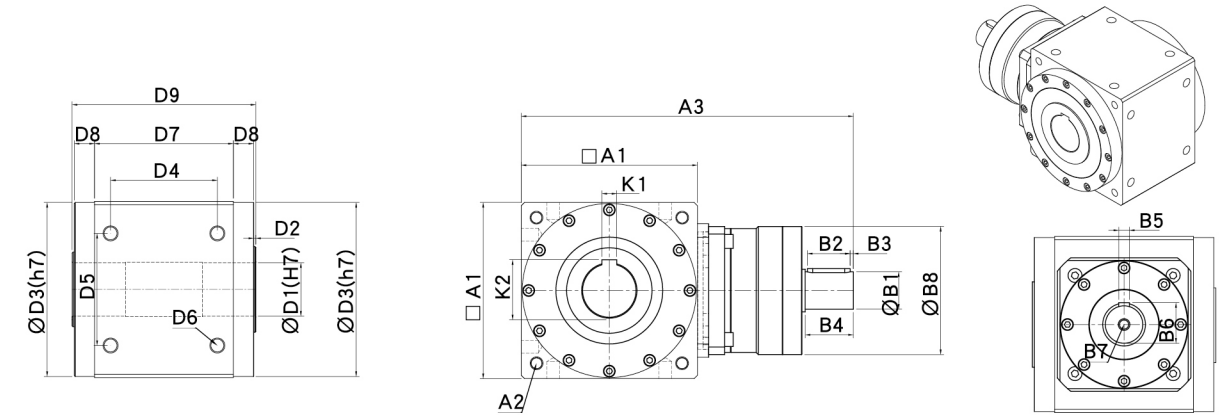
(齿轮比 1/2~1/5): RF 中空旋转法兰型式尺寸图



规格	KT045AS	KT080AS	KT110AS	KT135AS	KT135BS	KT165AS	KT165BS	KT200BS
D1	9	*16/20	*25/30	*35/40	*35/40	*50/55	*50/55	*65/80
D2	20	45	65	85	85	110	110	140
D3	43.2	78	106	133	133	163	163	195
D4	36	49.5	68	86	78	106	100	129
D5	26	49.5	65	83	83	105	105	130
D6	4-M4*P0.7	4-M6*P0.8	4-M8*P1.25	4-M10*P1.5	4-M10*P1.5	4-M14*P2.0	4-M14*P2.0	4-M14*P2.0
D7	54	67	90	120	102	142	130	155
D8	10.5	13	15	10	19	13	19	22
D9	3.5	7	9.5	9.5	9.5	17	17	22
D10	80	102	131.5	151.5	151.5	187	187	223
A1	46	80	110	138	135	168	165	200
A2	15.5	36	50	70	70	95	95	124
A3	6-M3*P0.5	8-M5*P0.8	8-M5*P0.8	8-M8*P1.25	8-M8*P1.25	8-M8*P1.25	8-M8*P1.25	12-M8*P1.25
A4(H7)		2-φ5	2-φ5	2-φ8	2-φ8	2-φ8	2-φ8	2-φ8
A5	P.C.D φ 53 4-M5*P0.8	P.C.D φ 93 4-M6*P1.0	P.C.D φ 130 4-M8*P1.25	P.C.D φ 160 4-M10*P1.5	P.C.D φ 160 4-M10*P1.5	P.C.D φ 193 4-M12*P1.75	P.C.D φ 193 4-M12*P1.75	P.C.D φ 240 4-M16*P2.0
A6 (总长度)	141	173	209	279	232	353.5	311	385
B1	13	20	28	35	28	50	35	50
B2	15	20	35	40	35	50	40	50
B3	2	3	3	3	3	3	3	3
B4	20	30	40	45	40	65	45	65
B5	4	6	8	10	8	14	10	14
B6	14.5	22.5	31	38	31	53.5	38	53.5
B7	M4	M6	M8	M10	M8	M12	M10	M12
B8	49	62	95	120	95	147	120	147

1. (*) 新增中空轴孔径 (mm)。
2. 实际尺寸依 2D/3D 图档为准。
3. 连续使用 12 时 / 日以上寿命将缩短为 1/2。

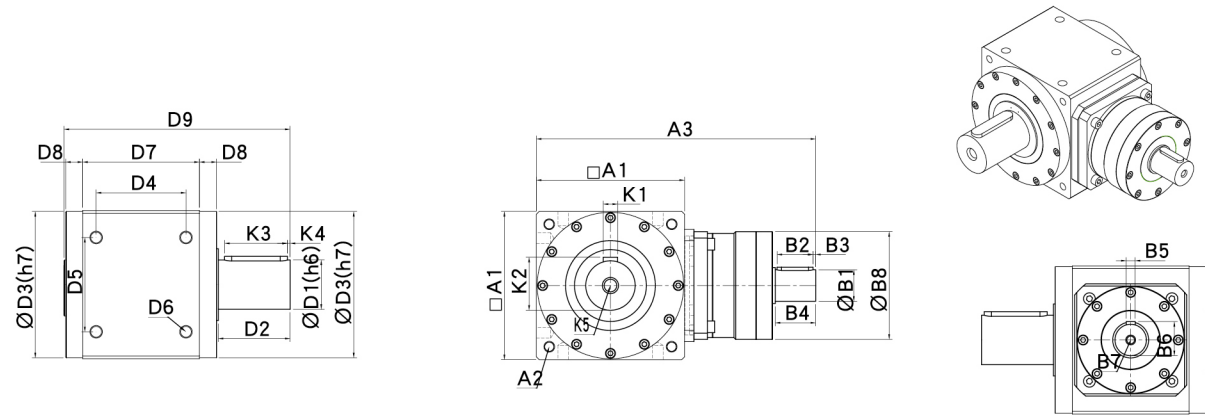
(齿轮比 1/2~1/5): CR 中空轴带键槽型式尺寸图



规格	KT045A	KT080AS	KT110AS	KT135AS	KT135BS	KT165AS	KT165BS	KT200BS
D1	无生产	20	*25/30	*35/40	*35/40	*50/55	*50/55	65
D2	无生产	1.75	2	3	3	2	2	2
D3	无生产	78	106	133	133	163	163	195
D4	无生产	49.5	68	86	78	106	100	129
D5	无生产	49.5	65	83	83	105	105	130
D6	无生产	4-M6*P1.0	4-M8*P1.25	4-M10*P1.5	4-M10*P1.5	4-M14*P2.0	4-M14*P2.0	4-M14*P2.0
D7	无生产	67	90	120	102	142	130	155
D8	无生产	13	15	10	19	13	19	22
D9	无生产	96.5	124	146	146	172	172	202
A1	无生产	80	110	138	135	168	165	200
A2	无生产	P.C.D φ 93 4-M6*P1.0	P.C.D φ 130 4-M8*P1.25	P.C.D φ 160 4-M10*P1.5	P.C.D φ 160 4-M10*P1.5	P.C.D φ 193 4-M12*P1.75	P.C.D φ 193 4-M12*P1.75	P.C.D φ 240 4-M14*P2.0
A3 (总长度)	无生产	173	209	279	232	353.5	311	385
K1	无生产	6	8	*10/12	*10/12	14	14	18
K2	无生产	22.8	*28.3/33.3	*38.3/43.3	*38.3/43.3	*53.8/58.8	*53.8/58.8	59.4
B1	无生产	20	28	35	28	50	35	50
B2	无生产	20	35	40	35	50	40	50
B3	无生产	3	3	3	3	3	3	3
B4	无生产	30	40	45	40	65	45	65
B5	无生产	6	8	10	8	14	10	14
B6	无生产	22.5	31	38	31	53.5	38	53.5
B7	无生产	M6	M8	M10	M8	M12	M10	M12
B8	无生产	62	95	120	95	147	120	147

1. (*) 新增中空轴孔径 (mm)。
2. 实际尺寸依 2D/3D 图档为准。
3. 连续使用 12 时 / 日以上寿命将缩短为 1/2。

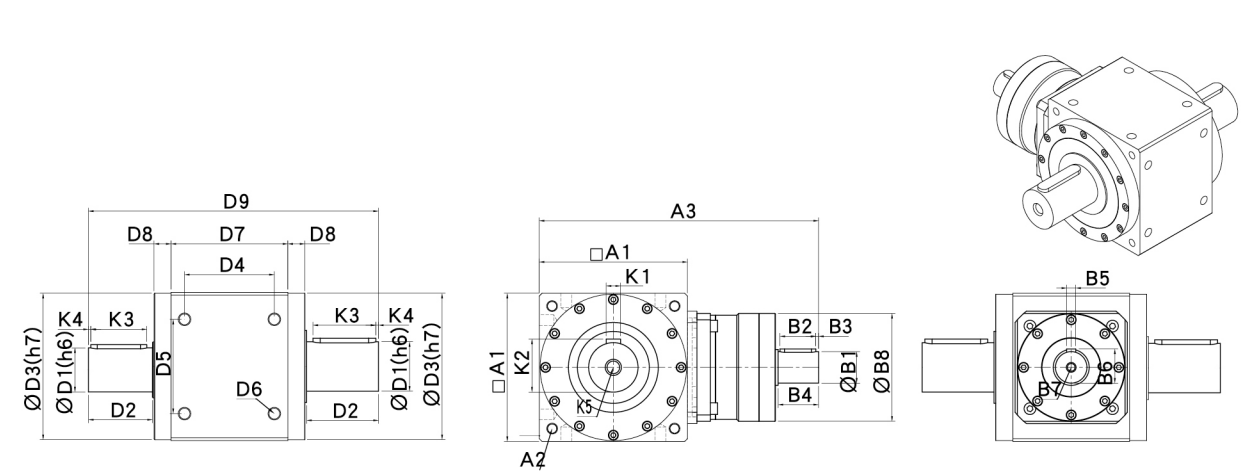
(齿轮比 1/2~1/5): P 单输出轴型式尺寸图



规格	KT045AS	KT080AS	KT110AS	KT135AS	KT135BS	KT165AS	KT165BS	KT200BS
D1	13	20	30	40	40	55	55	75
D2	20	35	45	55	55	80	80	100
D3	43.2	78	106	133	133	163	163	195
D4	36	49.5	68	86	78	106	100	129
D5	26	49.5	65	83	83	105	105	130
D6	4-M4*P0.7	4-M6*P0.8	4-M8*P1.25	4-M10*P1.5	4-M10*P1.5	4-M14*P2.0	4-M14*P2.0	4-M14*P2.0
D7	54	67	90	120	102	142	130	155
D8	10.5	13	15	10	19	13	19	22
D9	98	132	169	201	201	252	252	302
A1	46	80	110	138	135	168	165	200
A2	P.C.D φ 53 4-M5*P0.8	P.C.D φ 93 4-M6*P1.0	P.C.D φ 130 4-M8*P1.25	P.C.D φ 160 4-M10*P1.5	P.C.D φ 160 4-M10*P1.5	P.C.D φ 193 4-M12*P1.75	P.C.D φ 193 4-M12*P1.75	P.C.D φ 240 4-M14*P2.0
A3 (总长度)	141	173	209	279	232	353.5	311	385
K1	4	6	8	12	12	16	16	20
K2	14.5	22.5	33	43	43	59	59	79.5
K3	15	30	35	45	45	70	70	90
K4	2.5	3	5	5	5	3	3	5
K5	M4	M6	M8	M12	M12	M16	M16	M20
B1	13	20	28	35	28	50	35	50
B2	15	20	35	40	35	50	40	50
B3	2	3	3	3	3	3	3	3
B4	20	30	40	45	40	65	45	65
B5	4	6	8	10	8	14	10	14
B6	14.5	22.5	31	38	31	53.5	38	53.5
B7	M4	M6	M8	M10	M8	M12	M10	M12
B8	49	62	95	120	95	147	120	147

1. 实际尺寸依 2D/3D 图档为准。
2. 连续使用 12 时 / 日以上寿命将缩短为 1/2。

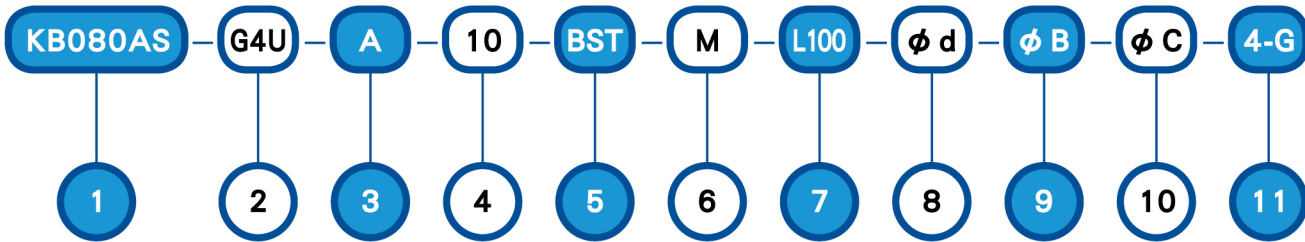
(齿轮比 1/2~1/5): 2P 双输出轴型式尺寸图



规格	KT045A	KT080AS	KT110AS	KT135AS	KT135BS	KT165AS	KT165BS	KT200BS
D1	13	20	30	40	40	55	55	75
D2	20	35	45	55	55	80	80	100
D3	43.2	78	106	133	133	163	163	195
D4	36	49.5	68	86	78	106	100	129
D5	26	49.5	65	83	83	105	105	130
D6	4-M4*P0.7	4-M6*P0.8	4-M8*P1.25	4-M10*P1.5	4-M10*P1.5	4-M14*P2.0	4-M14*P2.0	4-M14*P2.0
D7	54	67	90	120	102	142	130	155
D8	10.5	13	15	10	19	13	19	22
D9	118	152	214	256	256	332	332	402
A1	46	80	110	138	135	168	165	200
A2	P.C.D φ 53 4-M5*P0.8	P.C.D φ 93 4-M6*P1.0	P.C.D φ 130 4-M8*P1.25	P.C.D φ 160 4-M10*P1.5	P.C.D φ 160 4-M10*P1.5	P.C.D φ 193 4-M12*P1.75	P.C.D φ 193 4-M12*P1.75	P.C.D φ 240 4-M14*P2.0
A3 (总长度)	141	173	209	279	232	353.5	311	385
K1	4	6	8	12	12	16	16	20
K2	14.5	22.5	33	43	43	59	59	79.5
K3	15	30	35	45	45	70	70	90
K4	2.5	3	5	5	5	3	3	5
K5	M4	M6	M8	M12	M12	M16	M16	M20
B1	13	20	28	35	28	50	35	50
B2	15	20	35	40	35	50	40	50
B3	2	3	3	3	3	3	3	3
B4	20	30	40	45	40	65	45	65
B5	4	6	8	10	8	14	10	14
B6	14.5	22.5	31	38	31	53.5	38	53.5
B7	M4	M6	M8	M10	M8	M12	M10	M12
B8	49	62	95	120	95	147	120	147

1. 实际尺寸依 2D/3D 图档为准。
2. 连续使用 12 时 / 日以上寿命将缩短为 1/2。

同步螺杆升降机



1. 型号: KB080AS / KB110AS / KB135AS / KB165AS / 200BS

2. 螺杆轴数: 如图表 1

3. 传动型式: 电机驱动置中

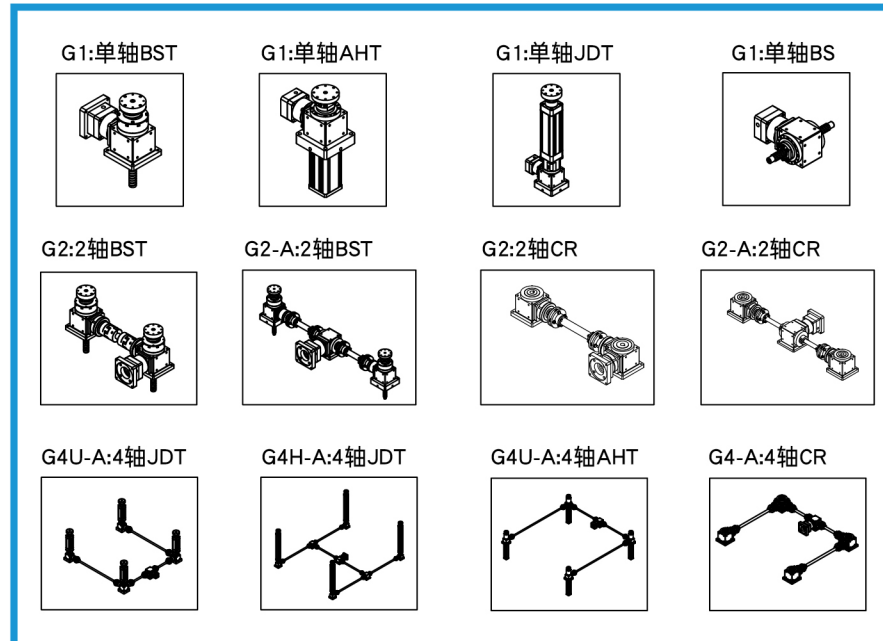
4. 齿轮比数: 1/3 ~ 1/50

5. 升降方式: 如图表 2

6. 伸缩护管

7. 有效长度: 如图表 3

8~11. 输入轴孔径 ϕd 、
法兰 ϕB 、
螺纹孔 $\phi C/4-G$: 如图表 4



* 图表 1

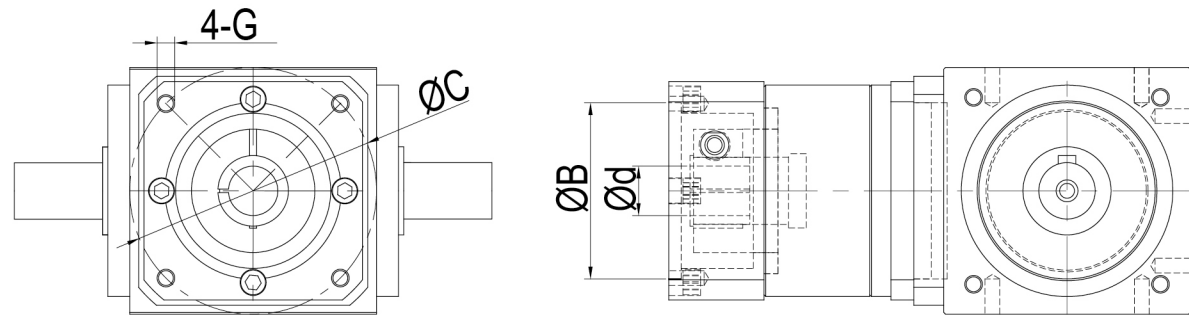
BS: 螺杆(水平/升降)
BST: 螺杆升降 + 顶板
JDT: 电缸升降形式 + 顶板
AHT: 活塞升降形式 + 顶板
BHT: 螺杆升降 + 伸缩护管
CR: 多点升降(螺姆移动)

* 图表 2

L100:100(mm)
可生产之范围 20~600(mm)

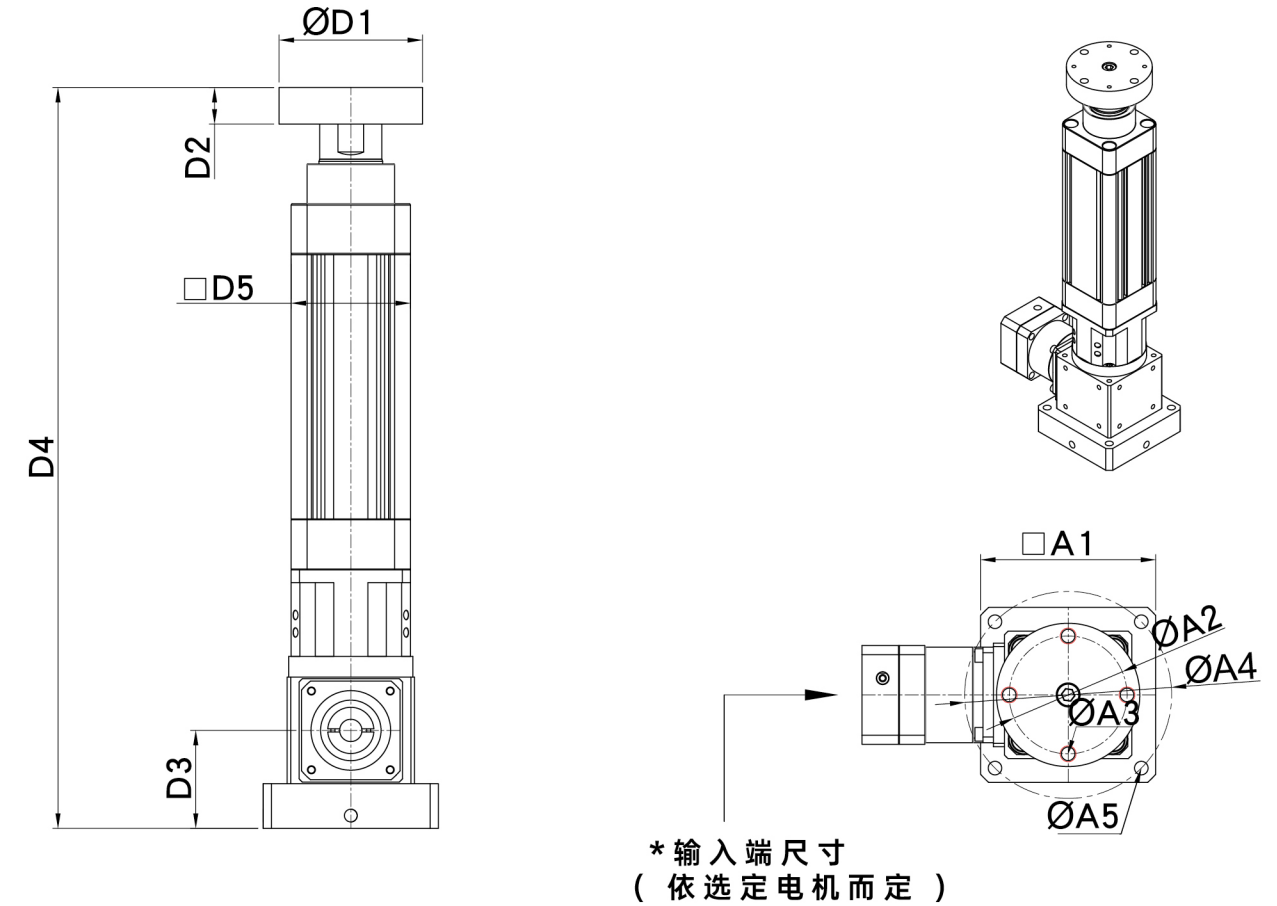
* 图表 3

输入法兰尺寸:



* 图表 4

单轴螺杆升降机电缸型式 - 尺寸图

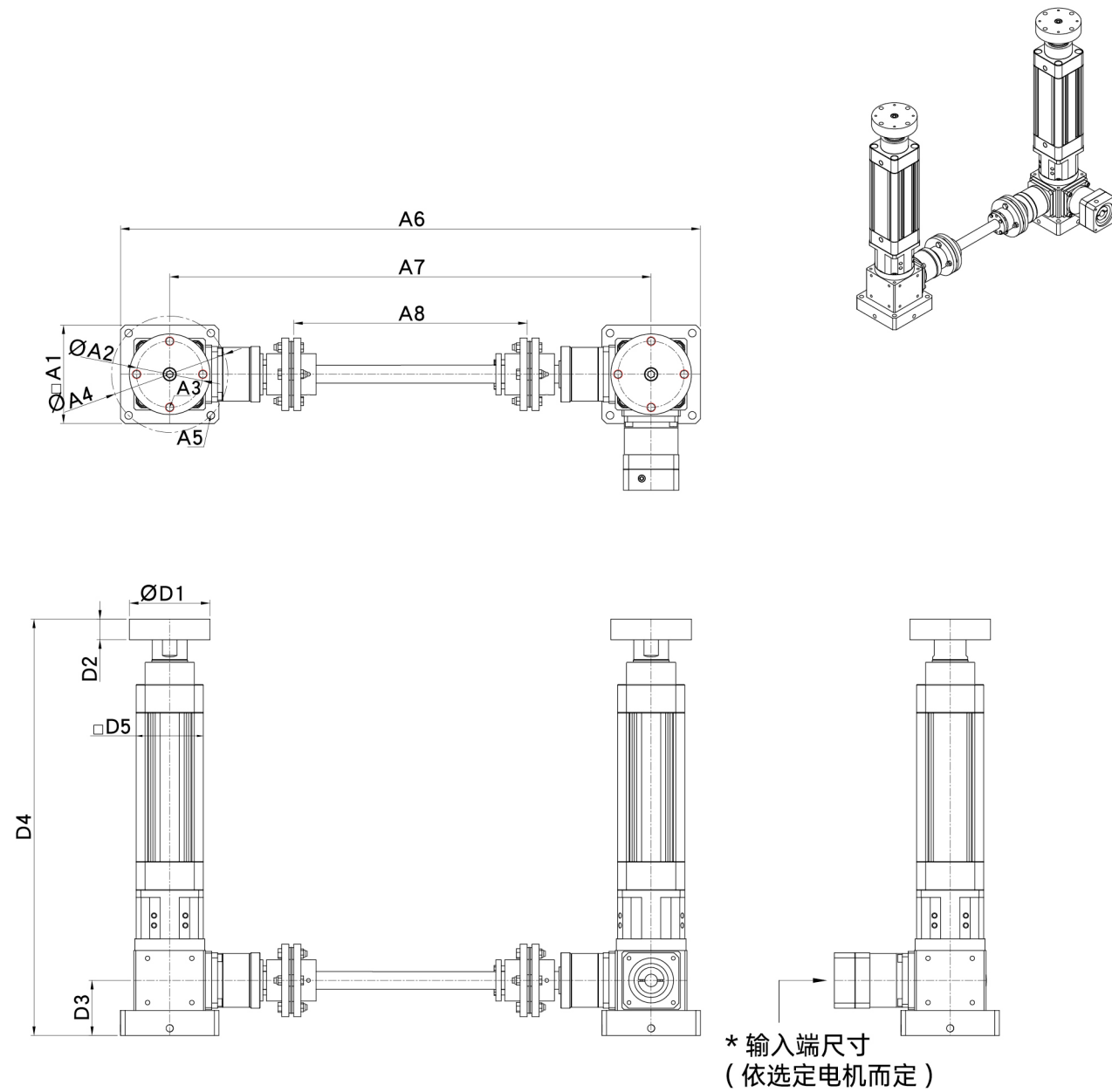


P.S: 电缸型(内含直线导轨)

1. 滚珠螺杆直径(16/20/25/32)。
2. 滚珠螺杆导程(5/10/20/25/32)。
3. 正确尺寸依 2D/3D 为准。

规格	D1	D2	D3	D4	D5	A1	A2	A3	A4	A5
KB080AS-G1-JDT75	90	23	61.5	依实际行程(mm)	75	110	74	4-M10	130	4-φ 8.5
KB110AS-G1-JDT97	90	23	61.5/65		97	142	74	4-M10	170	4-φ 8.5

2 轴螺杆升降机电缸型式 - 尺寸图

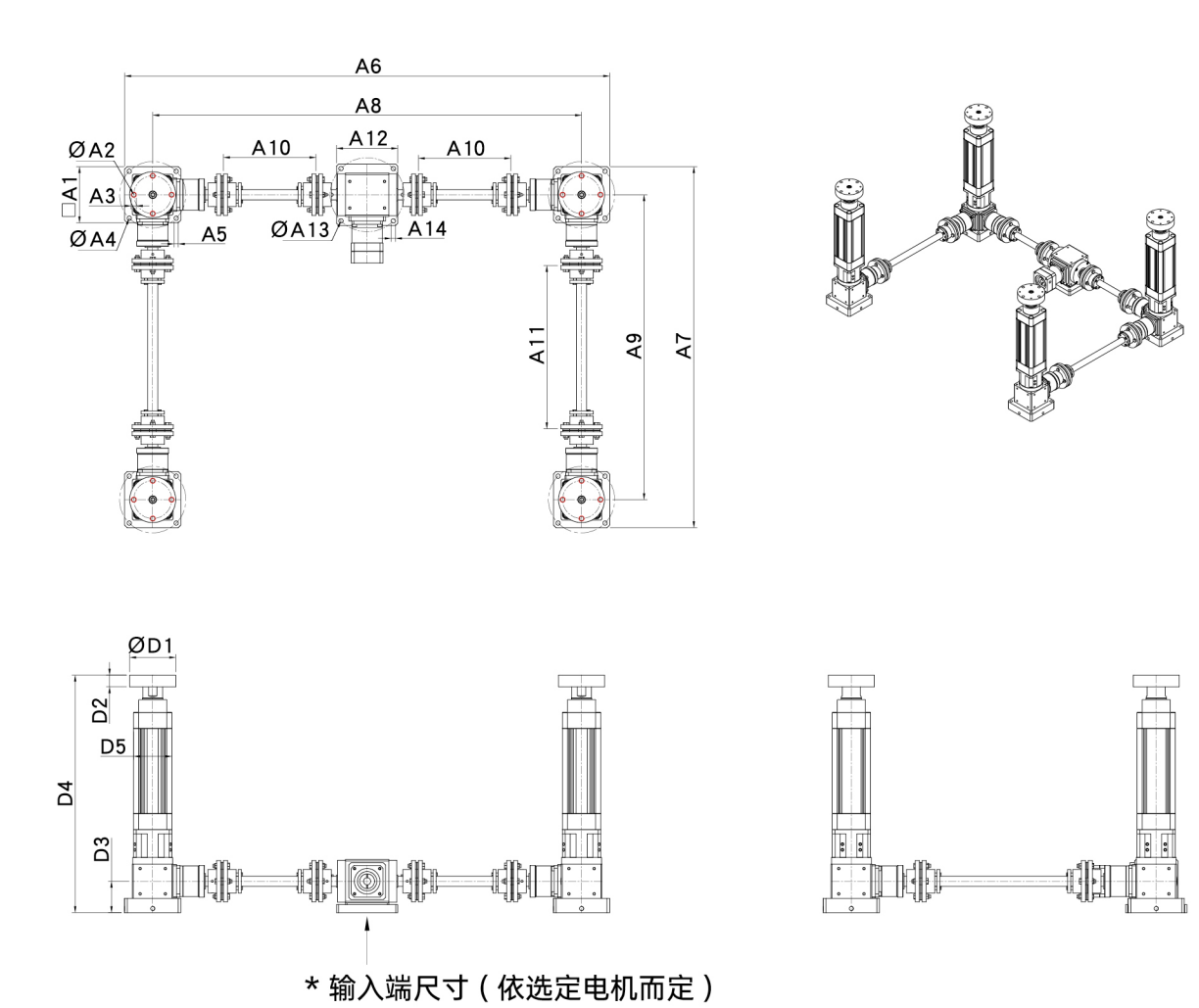


P.S: 电缸型 (内含直线导轨)

1. 滚珠螺杆直径 (16/20/25/32)。
2. 滚珠螺杆导程 (5/10/20/25/32)。
3. 正确尺寸依 2D/3D 为准。

规格	D1	D2	D3	D4	D5	A1	A2	A3	A4	A5	A6	A7	A8
KB080AS-G2-JDT75	90	23	61.5	依实际行程 (mm)	75	110	74	4-M10	130	4-φ 8.5	* 依螺杆跨距而定		
KB110AS-G2-JDT97	90	23	61.5/65		97	142	74	4-M10	170	4-φ 8.5			

4 轴螺杆升降机电缸型式 - 尺寸图



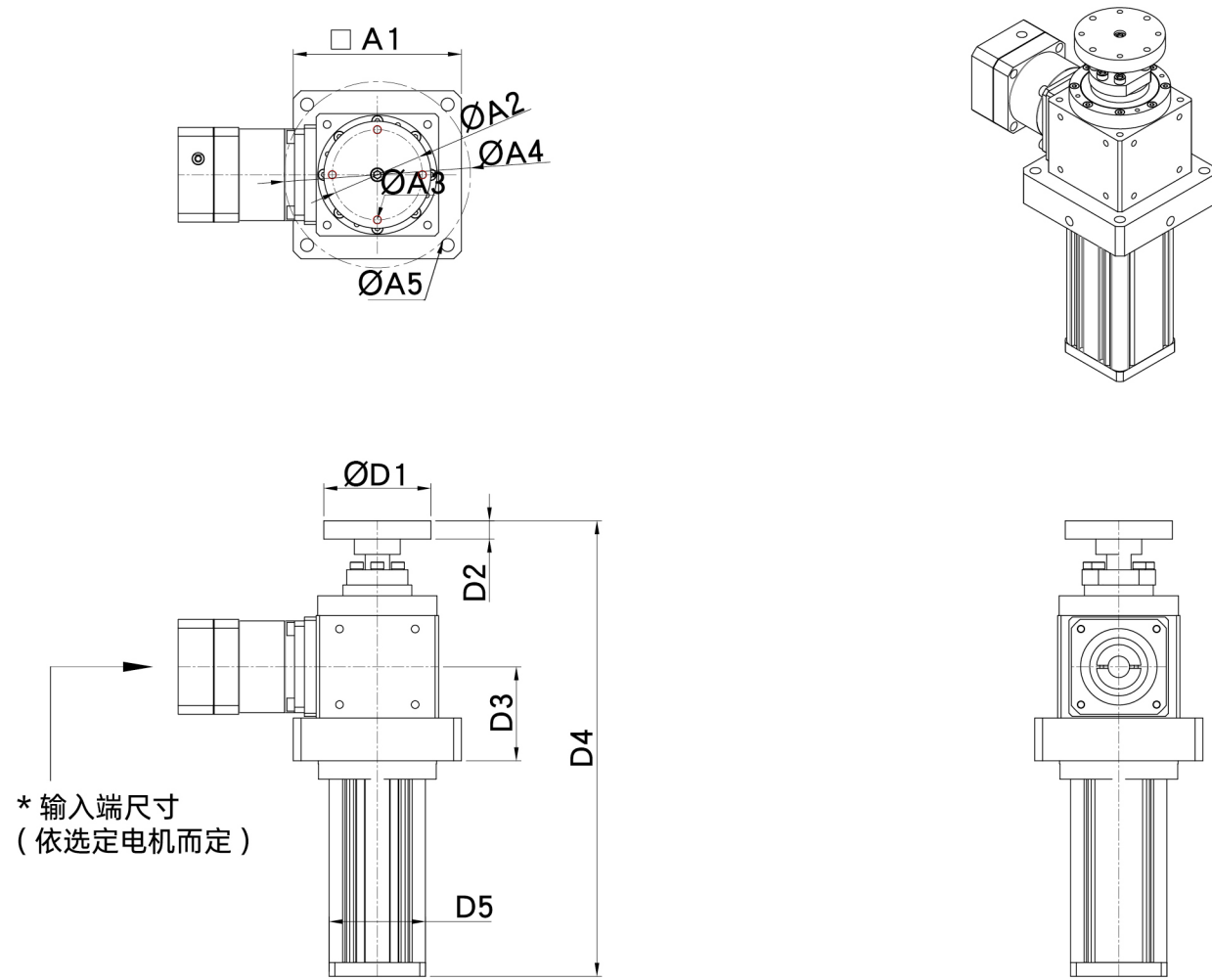
P.S: 电缸型 (内含直线导轨)

1. 滚珠螺杆直径 (16/20/25/32)。
2. 滚珠螺杆导程 (5/10/20/25/32)。
3. 正确尺寸依 2D/3D 为准。

规格	D1	D2	D3	D4	D5	A1	A2	A3	A4	A5	A6	A7	A8
KB080AS-G4U-JDT75	90	23	61.5	依实际行程 (mm)	75	110	74	4-M10	130	4-φ 8.5	* 依螺杆跨距而定		
KB110AS-G4U-JDT97	90	23	61.5/65		97	142	74	4-M10	170	4-φ 8.5			

规格	D9	D10	D11	D12	D13	A14
KB080AS-G4U-JDT75	* 依螺杆跨距而定			120	145	4-φ 8.5
KB110AS-G4U-JDT97				142	170	4-φ 8.5

单轴螺杆升降机活塞型式 - 尺寸图

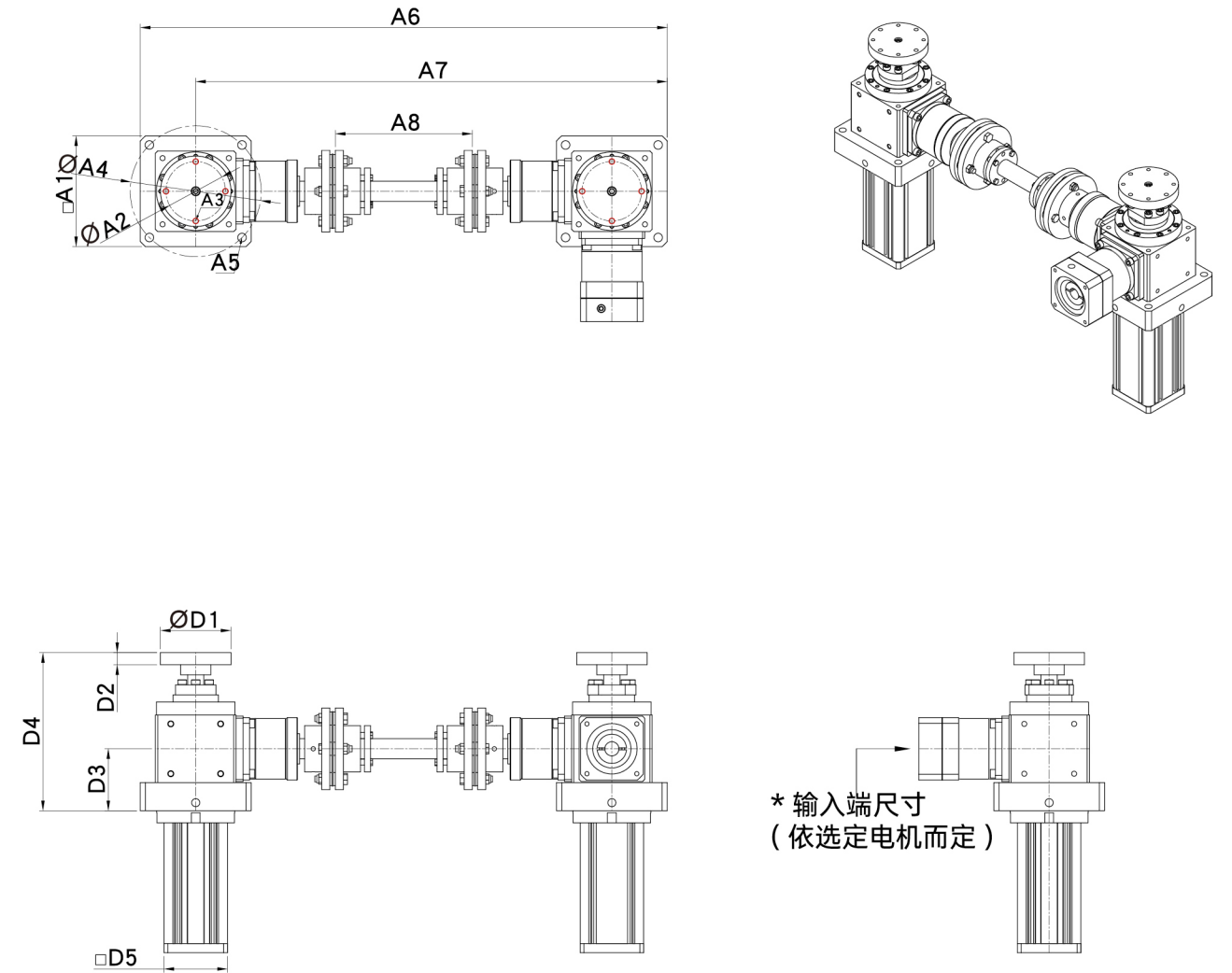


P.S: 活塞型 (内含直线导轨)

1. 滚珠螺杆直径 (16/20/25)。
2. 滚珠螺杆导程 (5/10/20/25)。
3. 正确尺寸依 2D/3D 为准。

规格	D1	D2	D3	D4	D5	A1	A2	A3	A4	A5
KB080AS-G1-AHT	70	12	61.5	依实际行程 (mm)	63	110	59	4-M6	130	4-φ 8.5
KB110AS-G1-AHT	90	23	61.5/65		75	142	74	4-M10	170	4-φ 8.5

2 轴螺杆升降机活塞型式 - 尺寸图

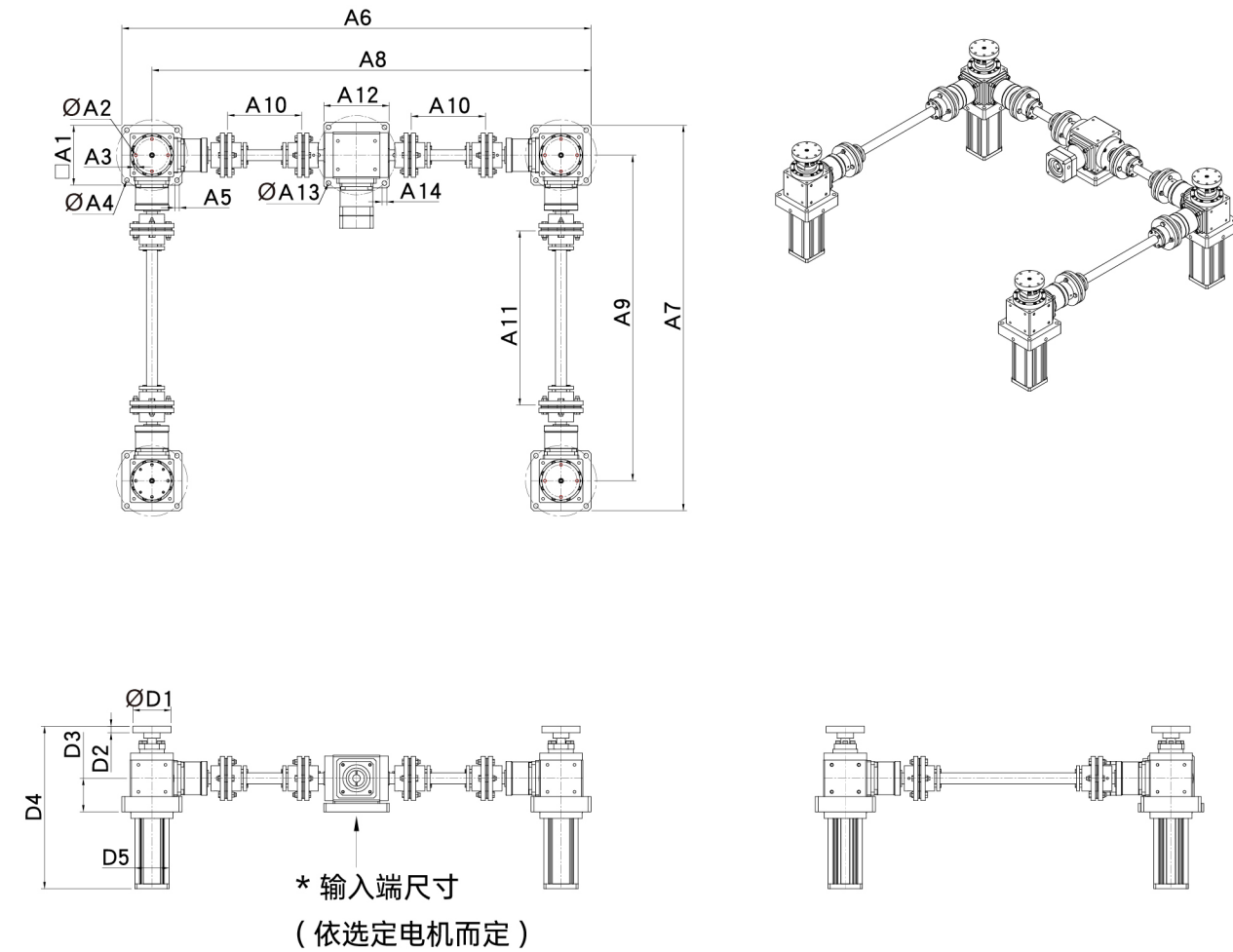


P.S: 活塞型 (内含直线导轨)

1. 滚珠螺杆直径 (16/20/25)。
2. 滚珠螺杆导程 (5/10/20/25)。
3. 正确尺寸依 2D/3D 为准。

规格	D1	D2	D3	D4	D5	A1	A2	A3	A4	A5	A6	A7	A8
KB080AS-G2-AHT	70	12	61.5	依实际行程 (mm)	63	110	59	4-M6	130	4-φ 8.5	* 依螺杆跨距而定		
KB110AS-G2-AHT	90	23	61.5/65		75	142	74	4-M10	170	4-φ 8.5			

4 轴螺杆升降机活塞型式 - 尺寸图

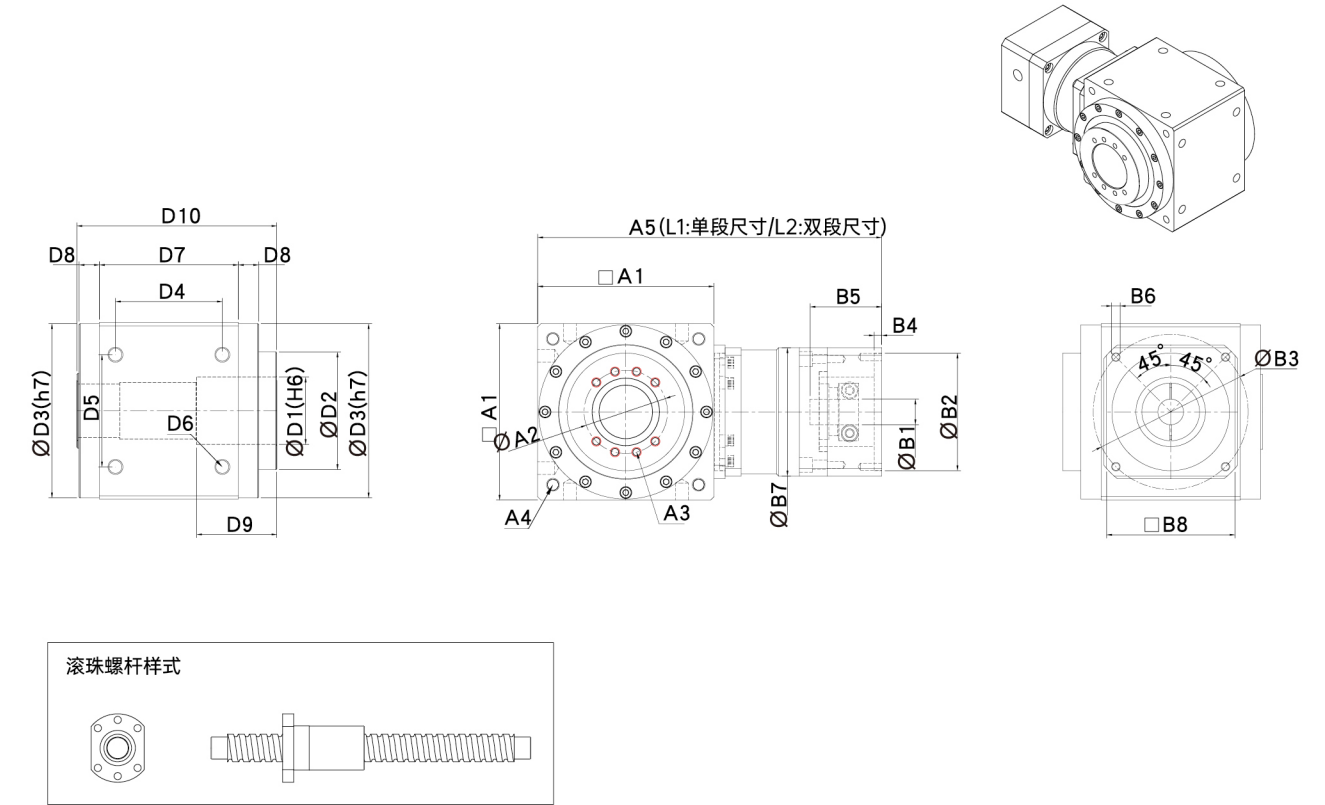


- P.S: 活塞型 (内含直线导轨)
1. 滚珠螺杆直径 (16/20/25)。
 2. 滚珠螺杆导程 (5/10/20/25)。
 3. 正确尺寸依 2D/3D 为准。

规格	D1	D2	D3	D4	D5	A1	A2	A3	A4	A5	A6	A7	A8
KB080AS-G4U-AHT	70	12	61.5	依实际行程 (mm)	63	110	59	4-M6	130	4-φ 8.5	* 依螺杆跨距而定		
KB110AS-G4U-AHT	90	23	61.5/65		75	142	74	4-M10	170	4-φ 8.5			

规格	D9	D10	D11	D12	D13	A14
KB080AS-G4U-AHT	* 依螺杆跨距而定			120	145	4-φ 8.5
KB110AS-G4U-AHT				142	170	4-φ 8.5

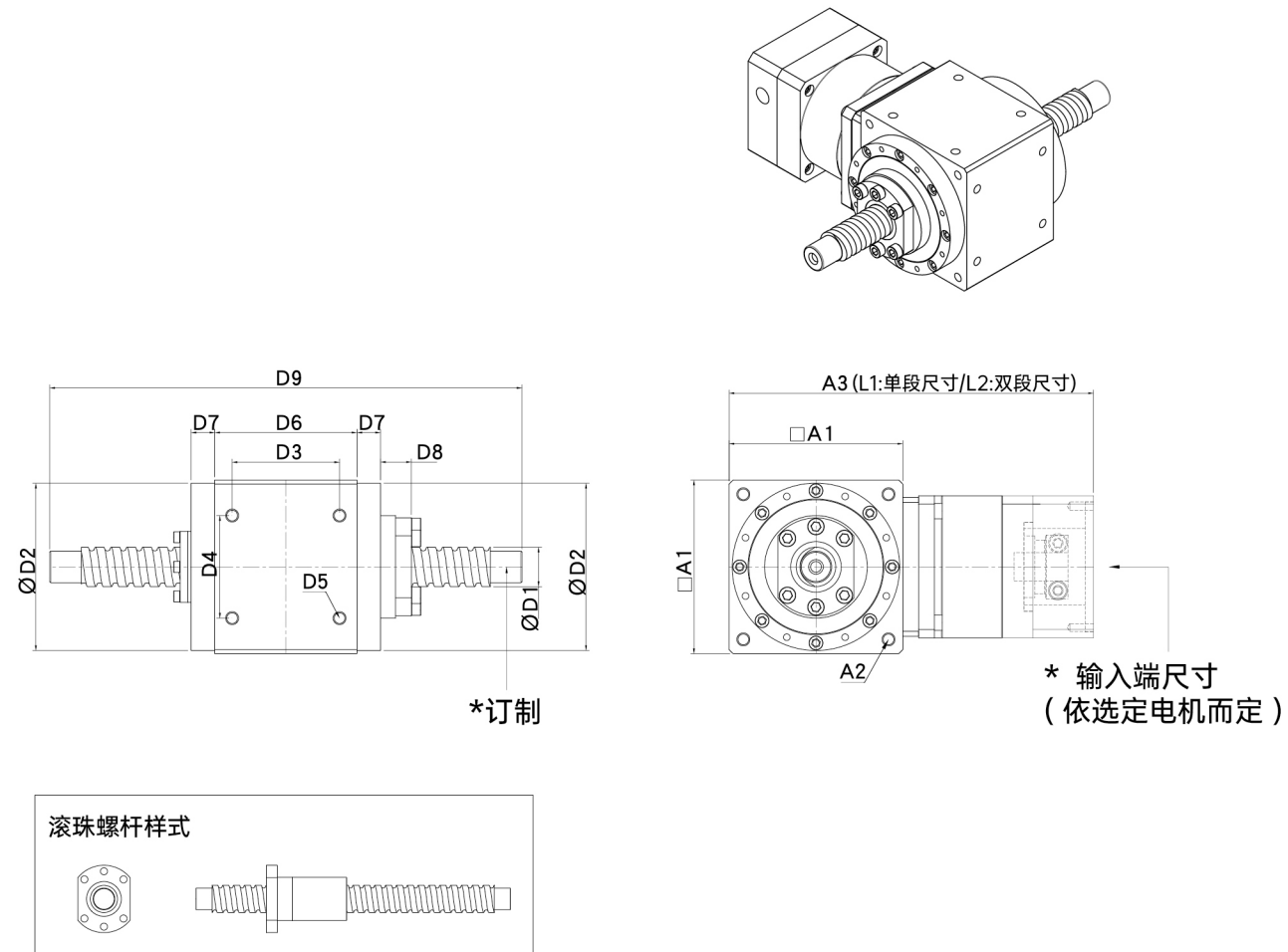
单轴螺杆减速机型式 (不附螺杆 - 尺寸图) 齿轮比 2~50



- P.S: 中空轴配合各厂牌滚珠螺杆
1. 螺杆直径 (16/20/25/32/40/50)。
 2. 螺杆导程 (5/10/20/25/32/40/50)。
 3. 实际尺寸依 2D/3D 为准。

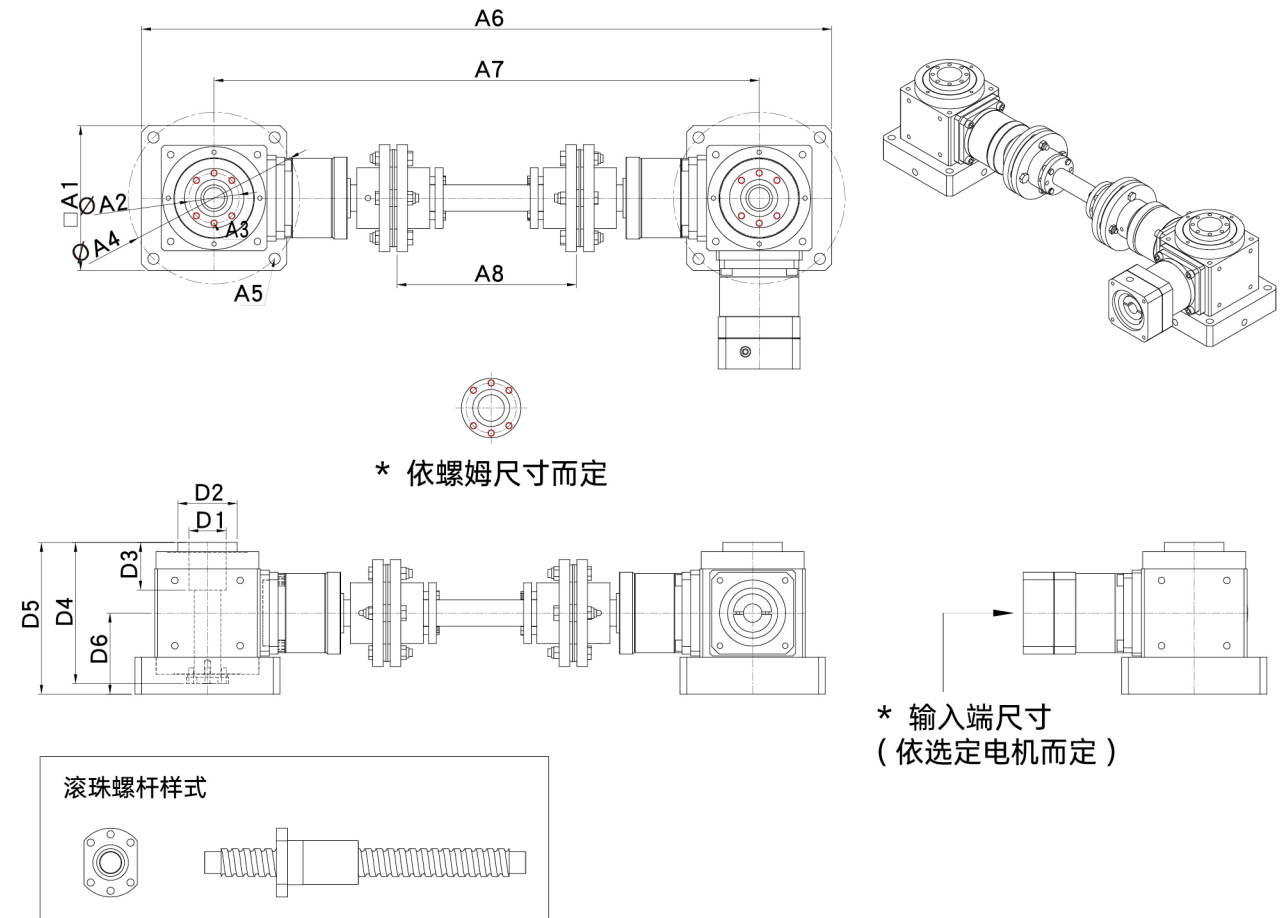
规格	D1	D2	D3	D4	D5	D6	D7	D8	D9	D10	A1	A2	A3	A4	A5
KXW080AS	28/36	45	78	49.5	49.5	4-M6	67	13	依螺杆之螺母尺寸而定	依螺杆之螺母尺寸而定	80	依螺杆之螺母尺寸而定	依选定之电机而定	4-M6	
KXW110AS	40	65	106	68	65	4-M8	90	15			110			4-M8	
KXW135BS	50	85	133	78	83	4-M10	102	19			135			4-M10	
KXW165BS	63	110	163	100	105	4-M14	130	19			165			4-M12	
KXW200BS	75	140	195	129	130	4-M14	155	22			200			4-M16	

单轴螺杆减速机型式 (含滚珠螺杆 - 尺寸图)
 齿轮比 2~50



规格	D1	D2	D3	D4	D5	D6	D7	D8	D9	A1	A2	输入端轴/法兰
KXW080AS	16/20	78	49.5	49.5	4-M6	67	13	依选定之螺杆尺寸而定		80	4-M6	依选定之电机而定
KXW110AS	25	106	68	65	4-M8	90	15			110	4-M8	
KXW135BS	32	133	78	83	4-M10	102	19			135	4-M10	
KXW165BS	40	163	100	105	4-M14	130	19			165	4-M12	
KXW200BS	50	195	129	130	4-M14	155	22			200	4-M16	

螺杆升降机 (不附螺杆) 型式 - 尺寸图
 齿轮比 2~50



P.S:(2 轴升降机 - 配各种厂牌螺杆)

1. 滚珠螺杆直径 (16/20/25)。
2. 滚珠螺杆导程 (5/10/20/25)。
3. 正确尺寸依 2D/3D 为准。

规格	D1(H6)	D2	D3	D4	D5	D6	A1	A2	A3	A4	A5	A6	A7	A8
KB080AS-G2	28/36	45	依螺杆之尺寸而定			61.5	110	依螺杆之尺寸而定		130	4-φ 8.5	依客户选定之跨距而定		
KB110AS-G2	40	65				61.5/65	142			170	4-φ 8.5			